

## Réseaux du futur

### Note n° 3

## Enjeux de connectivité : l'exemple des territoires « intelligents »

4 juillet 2019

### Le cycle de réflexion et le comité scientifique « Réseaux du futur »

En septembre 2018, l'Arcep a ouvert un cycle de réflexion pour anticiper l'évolution des réseaux, avec un horizon de 5 à 10 ans. Les notes produites s'inscrivent dans ce travail de prospective et ont été réalisées sur la base d'échanges avec une diversité d'acteurs (opérateurs, équipementiers, fournisseurs de services, acteurs d'internet, académiques, etc.), de travaux de recherche et de l'expertise du comité scientifique constitué à cet effet.

Ces documents constituent un état des réflexions à date. Pour enrichir ces analyses, l'Arcep invite tous les acteurs qui le souhaitent à y contribuer en faisant part de leurs commentaires, à l'adresse suivante : « [reseaux-du-futur@arcep.fr](mailto:reseaux-du-futur@arcep.fr) ».

### Les notes de prospective publiées :

1. [« Virtualisation des réseaux – Architectures agiles »](#)
2. [« Les voitures connectées »](#)
3. **Enjeux de connectivité : l'exemple des territoires « intelligents »**
4. [La gestion dynamique du spectre](#)
5. [L'empreinte carbone du numérique](#)
6. [L'intelligence artificielle dans les réseaux de télécommunication](#)
7. [L'agriculture connectée](#)

### Introduction :

Dans un monde de plus en plus numérique, les services à disposition de la population évoluent : objets et véhicules connectés, réalité augmentée, vidéos en haute définition, dématérialisation des procédures, travail à distance, optimisation des processus de production, etc. Ces nouveaux services nécessitent que des solutions de connectivité adaptées soient mises en place. La façon dont les usages des prochaines années et les technologies de connectivité associées pourront affecter les réseaux peut être illustrée à travers de multiples exemples. La présente note cadre l'analyse sur l'exemple des territoires « intelligents » où la forte densité d'objets à connecter soulève en effet une multiplicité d'enjeux sur ces sujets.

L'ajout d'une couche technologique sur les infrastructures des territoires comporte en effet certaines problématiques importantes : dans ces territoires, sont susceptibles de se développer simultanément plusieurs usages dont les exigences en matière de connectivité sont multiples. Débit intense, latence réduite, couverture étendue et continue en extérieur (*outdoor*) et à l'intérieur (*indoor*), sont autant de caractéristiques que devront pouvoir satisfaire les réseaux dans les 5 à 10 prochaines années.

Un certain nombre de problématiques concernant les évolutions des réseaux de télécommunications sont ainsi générées par le développement des usages. Quelles technologies de connectivité utiliser pour connecter les divers objets des territoires intelligents et comment assurer la disponibilité des réseaux correspondants, leur performance, leur résilience et la cohérence de leurs déploiements ? Quels seront les besoins en interopérabilité des réseaux supportant des technologies variées ? Comment les réseaux pourront-ils assurer la montée en charge nécessaire face à la multiplication du nombre d'objets à connecter, que ce soit au niveau du réseau de collecte ou dans le cœur de réseau ? Enfin, quel est le rôle des pouvoirs publics locaux dans le déploiement de ces projets numériques ?

La présente note s'attachera en premier lieu à définir les territoires intelligents et leurs besoins de connectivité (1) avant d'aborder les principales problématiques d'ordre technique associées aux déploiements des solutions de connectivité dans les territoires intelligents. Elle s'intéressera ainsi aux questions de disponibilité des fréquences, d'interopérabilité, de résilience et de mutualisation (2). Enfin, les questions liées à la gouvernance et au financement des territoires intelligents seront présentées (3). Les enjeux sous-jacents à l'ensemble de ces questionnements seront décrits en mentionnant, lorsque cela est possible, la position des acteurs de l'écosystème interrogés.

# 1. Les territoires « intelligents », un cadre d'analyse des enjeux de connectivité

## 1. L'exemple du territoire « intelligent »

L'apparition de nouvelles technologies permet l'émergence de nouveaux usages entraînant à leur tour la mutation des réseaux. La forte densité d'activités sur certaines typologies de territoires soulève de nombreux enjeux de connectivité et représente un cadre d'analyse privilégié en ce qu'y cohabitent un grand nombre d'acteurs de différentes natures selon que les territoires soient urbains, péri-urbains ou ruraux.

Cette multitude d'acteurs, mais aussi de projets et de typologies de territoires, rend difficile une définition arrêtée du concept de « territoire intelligent ». La Commission européenne définit toutefois **un territoire intelligent comme un lieu dans lequel les réseaux et services traditionnels sont conçus de façon plus efficace grâce à l'usage du numérique et des technologies de télécommunication, au bénéfice des habitants et des entreprises**<sup>1</sup>. L'objectif d'un territoire intelligent est ainsi de favoriser la coopération entre les acteurs de différents secteurs présents sur le territoire, en mettant en regard leurs besoins, leurs compétences et leurs ressources, optimisant ainsi les services existants ou en proposant de nouveaux.

## 2. Des services exigeants en matière de connectivité

Mobilité, approvisionnement énergétique, assainissement, sécurité... un territoire intelligent peut enrichir une grande diversité des services qu'il propose en les appuyant sur des solutions numériques. Pour autant, si la connexion aux services de télécommunications apparaît comme le préalable nécessaire à leur développement, **tous ces services n'ont pas les mêmes exigences en termes de connectivité**. Les différents usages des technologies de connectivité peuvent ainsi schématiquement être regroupés en plusieurs catégories simplifiées. On peut tout d'abord distinguer les usages nécessitant des **débits importants**, parmi lesquels, par exemple, les services de vidéosurveillance ou la réalité virtuelle pour des applications touristiques. Ensuite, peuvent être identifiés des usages pour lesquels une **couverture étendue** est nécessaire, tels que les services de gestion de réseaux urbains, la collecte d'ordures ménagères, ou encore certains services de mobilité (transports autonomes ou connectés, localisation de vélos ou trottinettes en libre-service) ou de tourisme. Enfin, quelques services pourraient être particulièrement exigeants en matière de **latence ou encore de fiabilité**. C'est le cas par exemple de certains services liés à la mobilité (certaines expérimentations visent ainsi à reprendre le contrôle d'un bus à distance en cas de problème).

À ces exigences s'ajoute la question du **lieu où ces usages sont exercés** car ils peuvent se retrouver aussi bien en **extérieur** (lampadaires connectés, capteurs de pollution, etc.), qu'à **l'intérieur** des bâtiments (éclairage intelligent, détecteur de fumée, etc.). Selon cette localisation, le service offert en matière de connectivité pose des problématiques différentes. En effet, si les opérateurs se concentrent sur les déploiements des réseaux en extérieur, certaines bandes de fréquences utilisées pour la 4G (puis la 5G) peuvent être moins pénétrantes à l'intérieur des bâtiments, notamment lorsque ceux-ci répondent aux nouvelles normes HQE et absorbent particulièrement les ondes courtes (hautes fréquences). Un besoin déterminant des territoires est donc d'apporter une connectivité adaptée aux usages dans ces différentes zones, et de la gérer sur le plan des

---

<sup>1</sup>[https://ec.europa.eu/info/eu-regional-and-urban-development/topics/cities-and-urban-development/city-initiatives/smart-cities\\_en](https://ec.europa.eu/info/eu-regional-and-urban-development/topics/cities-and-urban-development/city-initiatives/smart-cities_en)

connectivités cellulaires mobiles alors que la question de la couverture se pose en termes différents selon que les zones *indoor* sont publiques ou privées, ou en fonction de leur architecture et de leur degré de cloisonnement (métro, tunnels, égouts, etc.). Les opérateurs mobiles ont d'ores et déjà pris des engagements pour répondre à ces questions dans le cadre du « *New Deal* » mobile. Ces derniers ont ainsi l'obligation de proposer sous certaines conditions, en 2018 ou 2019 selon les cas, des offres intégrant la voix et les sms sur Wifi à destination du grand public et des entreprises permettant de couvrir l'intérieur des bâtiments<sup>2</sup>. À noter sur ce point toutefois qu'outre des solutions spécifiques aux réseaux cellulaires développées plus loin, l'*indoor* peut également être couvert par d'autres technologies de connectivité (Wifi, LiFi, réseaux filaires, etc.).

La suite du document se focalise sur l'analyse des différentes questions liées aux besoins de connectivité, le sujet de l'exploitation des données et de leur protection étant hors du champ de la présente analyse.

## 2. Quelles pourraient être les réponses aux besoins des territoires intelligents en matière de connectivité ?

Du fait d'usages divers exigeant des technologies de connectivité aux caractéristiques variées et offrant une couverture continue en *indoor* et en *outdoor*, nombreux sont les défis qui se posent aux acteurs désireux de se lancer dans des stratégies de territoires intelligents. Quelles sont alors les solutions qui pourraient permettre de répondre à ces attentes ? Certaines propositions des acteurs de l'écosystème et leurs enjeux seront abordés dans la suite de l'analyse.

### 1. Connecter les objets avec la technologie adaptée a. Cartographie des technologies de connectivité<sup>3</sup>

Les technologies de connectivité sont multiples et en permanente évolution. Elles peuvent toutefois, en l'état des développements, être classées en plusieurs catégories.

- Les réseaux apportant des **hauts, voire très hauts débits sur des distances pouvant être relativement longues** (allant d'une connectivité très localisée à quelques kilomètres, 100, voire 200 km) sont représentés majoritairement par les réseaux cellulaires mobiles (2G/3G/4G/5G), les réseaux filaires (cuivre, câble et fibre optique), et les réseaux satellitaires. La 5G, qui pourrait être classée dans cette catégorie, devrait offrir en supplément une latence significativement réduite comparativement aux autres réseaux cellulaires.
- Parallèlement, il existe des **réseaux bas débit, basse consommation, longue portée** (Low Power Wide Area Network : LPWAN), **parfois également qualifiés de «réseaux 0G»**<sup>4</sup>. Ces réseaux peuvent utiliser des bandes de fréquences sous régime d'autorisation générale<sup>5</sup> (c'est le cas des réseaux LoRa et Sigfox), ou des bandes de fréquences sous régime d'autorisation individuelle<sup>6</sup>, *via* les réseaux des opérateurs grand public (c'est le cas des technologies NB-IoT et LTE-M). Ils sont optimisés pour **connecter en grand nombre des**

<sup>2</sup> Davantage de précisions sont disponibles ici : <https://www.arcep.fr/cartes-et-donnees/new-deal-mobile.html#Indoor>

<sup>3</sup> Voir l'annexe 1 pour davantage de détails.

<sup>4</sup> Des précisions sur les distinctions entre LPWAN sont apportées en annexe 1.

<sup>5</sup> Dans ces bandes de fréquences, les utilisateurs peuvent émettre sans avoir à obtenir d'autorisation auprès d'une autorité publique. Ils doivent simplement respecter les conditions d'utilisation définies par l'Arcep. On parle également de « **bandes libres** », car leur utilisation peut se faire gratuitement.

<sup>6</sup> Pour ces bandes de fréquences, les utilisateurs doivent obtenir une autorisation d'utilisation de fréquences auprès d'une autorité publique, qui les autorise alors à émettre dans une bande de fréquence et une zone géographique donnée. Les titulaires de telles autorisations sont assujettis au paiement d'une redevance.

**objets sur une moyenne et longue portée et sont très peu consommateurs d'énergie** ; ils sont ainsi particulièrement adaptés à la supervision lorsque que de nombreux points de mesures sont à contrôler sur un périmètre géographique étendu, et à la création de systèmes de contrôle de processus (télé-relève d'eau, d'énergie, de pollution, suivi de conteneurs, etc.) sur une longue durée. Il convient de préciser que si la 5G n'est pas qualifiée de LPWAN, elle permettra à terme de satisfaire les usages mentionnés ci-dessus.

- Ces solutions sont à différencier d'autres **technologies de faible distance** (entre 10 et 250 mètres), comme le Bluetooth, le Zigbee, le Wifi, et le LiFi<sup>7</sup>, technologies ayant l'avantage d'offrir une faible consommation énergétique. Ces technologies de courte portée ne répondent pas aux besoins de connectivité à l'échelle d'un quartier ou d'un territoire.

### **b. Quelle coexistence pour ces technologies ?**

Dans le cadre de l'analyse des territoires intelligents, au-delà de l'objectif général de connectivité des individus, une problématique importante réside dans la fourniture d'une connexion aux objets intelligents déployés. Différents types de technologies coexistent pour répondre à ces besoins de connectivité, qui passent essentiellement par les réseaux sans fil, plus à même de répondre aux usages correspondants.

**L'éventail des solutions de connectivité des objets proposées soulève des questions sur l'évolution du marché dans les prochaines années, notamment vis-à-vis de la complémentarité et de la concurrence des technologies en jeu.** Sans surprise, si tous les acteurs interrogés s'accordent sur l'important rôle que jouera la 5G dans les territoires intelligents, leurs avis divergent sur la place qu'elle laissera aux autres technologies : alors que certains hésitent à se prononcer sur la dynamique à moyen terme d'un marché encore peu mature, d'autres prévoient une coexistence entre les différentes technologies ou, *a contrario*, une prépondérance de la 5G<sup>8</sup>.

**Des acteurs issus du monde de l'IoT (*Internet of things*), des équipementiers et certains opérateurs estiment ainsi que les technologies de connectivité des objets sont moins concurrentes que complémentaires et que des solutions de connectivité variées coexisteront sur un même territoire, suivant les besoins spécifiques auxquels elles répondent.** Ainsi, plusieurs réseaux différents pourraient être sollicités car les technologies permettraient de répondre à des besoins différents et ne seraient alors concurrentes que dans une certaine mesure. Chaque catégorie (et les différentes technologies qui la composent) pourrait alors perdurer : LPWAN (comme LoRa, Sigfox), réseaux mobiles dédiés aux objets connectés (par exemple NB-IoT, LTE-M), connectivité *indoor* de faible portée (avec entre autres le Wifi, le Bluetooth, le LiFi), connectivité fiable et à haute capacité (fibre), etc. Cette hypothèse laisserait donc une place aux technologies alternatives à la 5G dans la mesure où les besoins des territoires intelligents seraient suffisamment spécifiques et cloisonnés.

**D'autres acteurs, notamment des opérateurs mobiles, estiment à l'inverse que la polyvalence de la 5G** (c'est-à-dire la capacité de la 5G à répondre à des usages différenciés, notamment à travers du « *network slicing* » qui devrait permettre de proposer des services sur-mesure en matière de débit, de latence, etc.) **et son déploiement en zone urbaine en feront une technologie non seulement incontournable mais potentiellement hégémonique pour connecter les objets.** Sa capacité à connecter un grand nombre d'objets densément distribués<sup>9</sup> est notamment vue comme un atout clef qui pourrait la voir s'imposer à terme face aux autres technologies qui ont moins facilement cette

<sup>7</sup> Le LiFi utilise la lumière (les ondes lumineuses) pour transmettre des données.

<sup>8</sup> A titre de précision, l'interopérabilité entre différents réseaux et différentes technologies peut se faire dans certains cas au niveau de couches protocolaires supérieures comme IPv6 qui s'abstraient dans une certaine limite des spécificités inhérentes à chaque réseau/technologie.

<sup>9</sup> La 5G devrait permettre de connecter 1 million d'objets par kilomètre carré, contre quelques milliers ou dizaines de milliers pour la 4G en NB IoT ou LTE-M

capacité. La prédominance de la 5G pourrait alors intervenir à deux niveaux. Elle pourrait soit remplacer les technologies concurrentes de bout en bout, soit les « satelliser », c'est-à-dire faire transiter les données captées par d'autres technologies (type LPWAN) sur son cœur de réseau. Les avantages techniques de la 5G s'adosent à un **besoin fort d'harmonisation** ressenti par les acteurs d'envergure internationale, qui souhaitent pouvoir industrialiser et exploiter un nombre limité – voire unique – de solutions de connectivité pour des raisons d'optimisation des coûts dans l'articulation des technologies et d'interopérabilité.

**Parmi ces acteurs prévoyant une prédominance de la 5G, des divergences apparaissent toutefois, notamment au niveau de l'architecture des déploiements 5G.** Certains acteurs soulignent l'importance des *small cells*<sup>10</sup> pour répondre aux besoins de couverture des zones *indoor*, mais aussi pour permettre un apport capacitaire dans les zones à forte densité de trafic en complément des *macro cells* (par exemple dans les hubs de transport tels que les gares et les aéroports, ou encore dans des « lieux d'intérêt<sup>11</sup> » identifiés). À l'inverse, d'autres acteurs plaident en faveur d'une harmonisation des solutions de connectivité, *via* par exemple l'utilisation unique de *macro cells* sans faire appel aux *small cells*. Cette sur-densification de la couche macro-cellulaire serait privilégiée dans la mesure du possible car l'hétérogénéité de la superposition des *small cells* sur une couche macro-cellulaire peut être complexe ; en outre, il existe des difficultés inhérentes à la performance d'une *small cell*<sup>12</sup>.

### c. Selon la combinaison technologique retenue, des questions se posent concernant la gestion des connectivités sur les territoires.

**Une première question est celle de la disponibilité des fréquences**, qui pourraient constituer une ressource rare dans un contexte où la croissance annoncée du nombre d'objets connectés est extrêmement importante (9,1 Mds en 2019 contre 25,5Mds estimés en 2025)<sup>13</sup>.

**Dans l'hypothèse où la majorité du trafic serait assurée par la technologie 5G, des bandes de fréquences ont déjà été identifiées mais de nouvelles pourraient devoir l'être.** Après avoir attribué la bande 700 Mhz aux opérateurs en 2015, l'Arcep prépare l'attribution de nouvelles bandes de fréquences pour la 5G (3,5 GHz, 26 GHz notamment<sup>14</sup>). Ces dernières bandes devraient répondre aux besoins 5G (en termes de débit notamment) sans toutefois, du fait d'une propagation plus faible, permettre une couverture optimale. À l'inverse, la bande 700 MHz autorise une couverture ambitieuse, mais sera, en raison d'une faible largeur de bande, plus restrictive sur les débits. Aussi, la satisfaction entière des besoins de la 5G en termes de débit et de couverture pourrait nécessiter l'usage d'autres bandes basses (la bande L par exemple ou d'autres bandes qui pourraient basculer dans le secteur télécom). **L'enjeu de disponibilité des fréquences concerne aussi les bandes de fréquences utilisables sous un régime d'autorisation générale, ou « bandes libres ».** Ces bandes de fréquences se caractérisent par leur simplicité d'usage : elles permettent donc de stimuler

---

<sup>10</sup> Une *small cell* est une cellule dont l'antenne émet à puissance rayonnée réduite et avec une portée réduite (de quelques dizaines de mètres à quelques centaines de mètres), comparativement à une *macro cell* qui est une cellule dont l'antenne émet à forte puissance et donc à grande portée.

<sup>11</sup> Par exemple, à Paris, des quartiers comme Châtelet, Opéra ou la Défense sont des zones *outdoor* où un déploiement *small cell* est perçu comme justifié par certains acteurs.

<sup>12</sup> Capacité de la *small cell* à capter le trafic exactement notamment si elle est mal située par rapport à la poche de trafic. Cette problématique est très spécifique à la *small cell* qui émet à puissance très réduite contrairement à une *macro cell* qui peut compenser son mauvais positionnement par un fort rayonnement cellulaire pour capter le trafic.

<sup>13</sup> GSMA, *The mobile economy 2019*

<sup>14</sup> Les quantités de fréquences concernées sont importantes, particulièrement en bande 26 GHz. Ces bandes de fréquences sont, pour partie, actuellement utilisées à d'autres fins (boucle locale radio, collecte hertzienne, relais de données par satellite...).

l'innovation pour le plus grand nombre en offrant par exemple la possibilité de créer des solutions de connectivité sur mesure et à petite échelle<sup>15</sup>.

**Au-delà de la question de la disponibilité des fréquences libres, certains équipementiers insistent sur l'enjeu d'harmonisation mondiale de l'utilisation des bandes de fréquences**, jugé crucial pour les acteurs qui visent un déploiement international<sup>16</sup>. Des travaux récents ont permis l'ouverture de nouvelles bandes de fréquences pour les objets connectés, et en particulier la bande de fréquences 915 - 921 MHz va permettre de disposer d'une bande harmonisée pour l'IoT dans l'Union européenne, en Asie et en Amérique du Nord. L'ouverture de cette bande de fréquences permet également la création de réseaux mondiaux d'objets connectés et favorise la circulation d'objets connectés d'un continent à l'autre. Pour prendre un autre exemple, des travaux sont en cours pour étendre les bandes de fréquence disponibles pour l'usage WiFi à la bande 6 GHz (par exemple pour la norme 802.11ax ou 802.11bd) de manière harmonisée *a minima* au niveau européen.

**Une seconde interrogation posée par la présence potentielle de multiples solutions de connectivité pour l'IoT sur un même périmètre est celle de la coexistence des réseaux et de l'interopérabilité des technologies.** S'agissant de la coexistence des réseaux, si la disponibilité de solutions de connectivité variées a pour avantage d'apporter de la flexibilité dans les possibilités offertes aux acteurs, il ne faudrait pas que cela se fasse aux dépens de la qualité de service. Se pose ainsi la question de l'articulation de la couverture de ces différents réseaux coexistants, qui doit permettre de répondre aux exigences des usages (avec par exemple une couverture adéquate ou une absence de brouillage aux points de contact entre ces réseaux) et assurer la viabilité des solutions mises en œuvre.

**S'agissant de l'interopérabilité, elle permettrait** d'offrir une meilleure flexibilité aux utilisateurs et une plus grande sécurité dans le choix des technologies opérées en offrant en particulier la possibilité de changer de solution de connectivité en cas d'évolution technologique ou de défaillance d'un fournisseur tout en limitant les coûts associés au changement des équipements. Une alternative serait que les équipements eux-mêmes supportent plusieurs technologies de connectivité.

Des startups françaises sont d'ailleurs à l'origine de **solutions** innovantes permettant de faire cohabiter des technologies hétérogènes. Dans une ambition proche de celle des réseaux maillés<sup>17</sup>, l'une d'entre elles développe une application permettant d'hybrider les réseaux Bluetooth et Wifi pour fournir une couverture continue aux industriels dans leurs zones d'activité mal couvertes (sites de maintenance ou entrepôts par exemple). Une autre est à l'origine d'une solution modulable permettant d'accueillir sur un petit objet plusieurs technologies de connectivité rendant ainsi l'objet interopérable et adaptable aux besoins précis de son utilisateur. Le dispositif peut aujourd'hui accueillir des solutions telles que le Bluetooth, le Zigbee, le Wifi, les réseaux 3G – la compatibilité avec LoRa et Sigfox est en développement. Ces solutions permettent ensuite de répondre à différents usages, notamment le télélevé (qualité de l'air, température, humidité, etc.) et le suivi d'objets (chocs, ouverture de colis, localisation) sans enfermer l'utilisateur final dans le choix d'une technologie unique<sup>8</sup>.

**Une troisième problématique à aborder lorsqu'il s'agit de la connectivité des objets des territoires intelligents est celle de la disponibilité des infrastructures devant accueillir l'ensemble des**

---

<sup>15</sup> A noter que si des contraintes techniques imposées dans ces bandes permettent d'assurer la coexistence entre les différents utilisateurs, aucune garantie d'absence de brouillage ni de qualité de service n'est assurée pour les utilisateurs.

<sup>16</sup> En effet, la croissance de ces industriels peut dépendre de leur capacité à réaliser des économies d'échelle par effet volume (au niveau de la certification des équipements notamment), en s'appuyant sur des systèmes utilisant les mêmes fréquences.

<sup>17</sup> Réseau local, sans fil ou virtuel, qui se sert d'une topologie de maillage complet ou partiel comme méthode de connexion décentralisée, c'est à dire que les appareils ou utilisateurs peuvent se connecter entre eux, sans l'intervention d'un appareil central, à la différence des réseaux non maillés.

**équipements de connectivité (capteurs, caméras, antennes, équipements de collecte etc.).** Certains acteurs interrogés ont soulevé le problème de la quantité limitée de mobilier urbain apte à accueillir ces équipements, en raison en particulier de contraintes au niveau de l'aménagement urbain, de l'espace disponible parfois réduit sur ces mobiliers (ex : lampadaires) ou encore de la complexité de certains espaces intérieurs nécessitant le déploiement de solutions complémentaires *indoor* (ex : couloirs du métro). Cette position ne fait cependant pas l'unanimité, certains opérateurs ne soulevant pas d'enjeux particuliers sur la disponibilité des espaces. À noter également à ce sujet que la question de l'acceptabilité sociale de la présence des dispositifs de connectivité en zones habitées est également susceptible de se poser avec acuité dans les années à venir, les préoccupations des administrés relatives à l'exposition aux ondes et aux considérations esthétiques étant les plus couramment citées par les acteurs interrogés.

**A ce sujet, l'opportunité de la mutualisation des objets à connecter (capteurs multi-usages) mais également de leurs infrastructures d'accueil ainsi que les dispositifs de connectivité en eux-mêmes pourrait être étudiée.** Cependant, une orientation vers davantage de mutualisation impliquerait de réaliser un arbitrage entre plusieurs paramètres impliquant une concertation entre les acteurs de l'écosystème. La faisabilité technique de mutualisation des *small cells* est actuellement à l'étude par le Comité d'experts techniques sur le Mobile. En effet, si cela pourrait effectivement permettre une **couverture multi-opérateurs** de zones jusqu'alors peu ou pas couvertes et pourrait répondre aux problématiques de **gestion esthétique du paysage et d'économie d'énergie**, la mutualisation soulève néanmoins des enjeux de **faisabilité technique complexes** (coordination et différenciation des acteurs, gestion du spectre), **de dynamique concurrentielle** et de **sécurité des réseaux**.

**Enfin, une question importante est celle de la résilience des réseaux. Cette question se pose de manière générale** et dans le cadre de l'exemple des territoires intelligents. En effet, dès lors que le fonctionnement de nombreux services publics (transports, gestion des ordures, parking connectés) ou critiques (éclairage public, signalisation routière, *smart grids*) dépend des réseaux de connectivité, les problèmes techniques, les actes de malveillance, de négligence, ou les catastrophes naturelles peuvent rapidement mettre en péril les territoires et leurs administrés. Se pose alors la question de l'anticipation des défaillances des réseaux et des solutions palliatives permettant d'assurer la continuité de service et la protection des habitants. Plusieurs interrogations apparaissent ainsi : quelles technologies sont les plus résilientes<sup>18</sup> ? Comment renforcer la sécurité des réseaux ? Une seule technologie est-elle suffisante pour permettre un niveau de résilience adéquat ou doit-on exploiter plusieurs technologies (avec les éventuelles complexités quant à la gestion que cela suppose) ?

## 2. Gérer l'impact des nouveaux usages sur les réseaux de collecte et les cœurs de réseaux

**L'augmentation du nombre d'objets à connecter et du trafic généré par les utilisateurs pose la question de la capacité des réseaux à s'adapter aux nouveaux usages. En particulier, la multiplication des bornes de connectivité (stations de base radio-cellulaire 2G/3G/4G/5G, bornes de système radio non 3GPP types Wifi, Sigfox, LoRa, etc.) influence le choix des réseaux de collecte, et l'augmentation du nombre d'objets à gérer impose des contraintes sur les cœurs de réseaux.**

### a. Impacts sur les réseaux de collecte

**Au niveau du réseau de collecte, différentes technologies de connectivité sont possibles.** Pour un service de communications sans fil, le réseau de collecte (ou réseau *backhaul*) décrit l'infrastructure déployée entre les stations de base (antennes réseau mobile, LoRa ou Sigfox, bornes Wifi...) et le cœur de réseau de l'opérateur. Historiquement, **les opérateurs mobiles ont utilisé très**

---

<sup>18</sup> Par exemple, des réseaux propriétaires peuvent être plus résistants aux tentatives de brouillages.



**majoritairement les technologies de faisceaux hertziens (FH) licenciés** (environ 2/3 des liens au niveau mondial<sup>19</sup>) **et de fibre optique** (environ 1/4 des liens), en proportion très variable suivant la zone géographique (80% en fibre en Asie du Nord et de l'Est ; 90% en faisceaux hertziens en Asie du Sud et du Sud-Est). La zone Europe et la France se situent dans la moyenne mondiale avec environ 70% des liens de collecte mobile réalisés en faisceaux hertziens.

**Si les acteurs s'accordent à identifier la fibre optique comme support important** pour les déploiements futurs, du fait de sa fiabilité et de son évolutivité en débit, **ils notent toutefois qu'elle n'est pas toujours la plus adaptée** pour répondre à chacun des usages (par exemple, les usages nécessitant de faibles débits peuvent se satisfaire d'une autre solution de collecte). Par ailleurs, les **évolutions technologiques des FH de ces dernières années notamment en termes d'augmentation des débits, des coûts réduits et de rapidité de déploiement devraient maintenir un usage significatif des FH dans les prochaines années.**

Parmi les méthodes alternatives utilisées dans les réseaux de collecte mobile existe la technologie satellitaire. Toutefois, même si elle continue à évoluer, notamment avec les projets de constellation en orbite basse visant à réduire les problèmes de latence, cette solution devrait rester une solution d'appoint<sup>20</sup> spécifique à certaines poches de trafic isolées ou sinistrées, pour des usages non capacitaires et non contraints en latence. La technologie cuivre, utilisée auparavant pour le raccordement des stations de base 2G<sup>21</sup> est moins utilisée du fait de sa forte limitation en débit<sup>22</sup>. Enfin, en 2018, il n'existe pas de projet commercial d'envergure d'utilisation des réseaux câblés identifié<sup>23</sup>, malgré les évolutions<sup>24</sup> apportées par l'évolution de la norme DOCSIS<sup>25</sup>.

**La tendance à la double augmentation de la capillarité des antennes de réseaux mobiles (ex. densification de type *small cells*) et des débits associés, pose la question de la mutualisation avec les réseaux fixes afin de maîtriser les coûts de la collecte.** En France, lorsque les stations de base des réseaux mobiles sont raccordées en technologie fibre, la solution utilisée est l'utilisation de l'infrastructure fibre dédiée (boucle locale optique dédiée, ou BLOD). Le coût intrinsèque du raccordement en infrastructure BLOD est généralement élevé, mais il pourrait être jugé non critique lorsqu'il est ramené à l'ensemble des coûts nécessaires à l'édification d'une station de base de type *macrocell* et lorsqu'est pris en compte le fait qu'en environnement urbain les distances en fibre dédiée sont en moyenne plus courtes ; toutefois, ce coût pourrait devenir structurant lorsqu'il sera ramené au coût d'implantation d'une station de base de type *small cell*.

Le déploiement des réseaux FttH, compte tenu de leur capillarité et des débits atteignables, constitue une opportunité pour réaliser le raccordement de ce type de site. Certains opérateurs convergents fixe-mobile envisagent d'utiliser le réseau FttH pour raccorder leurs *macrocells*. En lien avec ce sujet, l'Arcep a récemment rendu une décision de règlement de différends dans laquelle elle

---

<sup>19</sup> Etude *GSM Mobile backhaul options - Spectrum analysis and recommendations* – GSM A / ABI Research, November 2018 – Executive Summary.

<sup>20</sup> En 2018, moins de 2% de la collecte des opérateurs mobiles au niveau mondial se faisait via des technologies satellitaires. Source : étude *GSM Mobile backhaul options*.

<sup>21</sup> En 2018, moins de 5% de la collecte des opérateurs mobiles au niveau mondial se faisait via la technologie cuivre. Source étude *GSM Mobile backhaul options*.

<sup>22</sup> Le G-Fast ou FTDP, *fiber to the distribution point*, permet d'obtenir des débits importants avec des déploiements en fibre avec réutilisation du cuivre pour les derniers mètres du raccordement. Cette technologie est utilisée ou envisagée dans certains pays pour faire de la montée en débit et elle pourrait être mobilisée, le cas échéant, pour le raccordement de stations de base mobile ou d'IoT lorsque les conditions s'y prêtent (environnement urbain, distances courtes etc.)

<sup>23</sup> Hormis les Femtocell, branchées derrière les box des FAI. La Femtocell utilise en réseau de collecte l'accès Internet du client final, et s'appuie de fait sur tous types de technologies d'accès fixe sous-jacentes (DSL, Câble, FttH).

<sup>24</sup> Cf. note technique *DOCSIS technologies for mobile backhaul*, Cable LABs, Technical Brief, May 2018.

<sup>25</sup> Data Over Cable Service Interface Specification, actuellement normalisée jusqu'à la version Docsis 3.1.

a fait droit à la demande de Free de pouvoir raccorder les stations de base de Free Mobile à l'aide du réseau FttH d'Orange qu'il cofinance (dans les cas où elles sont disponibles et qu'elles n'obèrent pas la capacité de raccorder un utilisateur final et le respect de l'obligation de complétude par Orange). Dans le prolongement de cette décision, des offres de raccordement ont émergé dans les offres d'accès des opérateurs d'infrastructure FttH. L'utilisation du réseau FttH pour le raccordement de sites mobiles **pourrait ainsi se révéler pertinent pour contribuer à la satisfaction des besoins de connectivité mobile des territoires et des utilisateurs, a fortiori dans un contexte de densification des réseaux mobiles voire** dans le cadre de déploiement des *small cells* si les opérateurs font ce choix avec l'émergence des réseaux 5G, ou encore de réseaux dédiés aux objets connectés. Les offres d'accès (spécifications techniques, éligibilité, désaturation...) pourraient alors devoir être adaptées pour mieux tenir compte de ces nouveaux besoins *ab initio* ou les rendre possibles après les déploiements initiaux.

**Comme précédemment indiqué la collecte hertzienne dispose également de nombreux atouts.** Selon une étude du GSMA<sup>26</sup>, les faisceaux hertziens représentent l'option privilégiée par les opérateurs pour collecter leurs sites radio-cellulaires. Ainsi, à l'échelle mondiale plus de 60% des sites des opérateurs mobiles en 2017 sont collectés par FH, et le recours au FH devrait se renforcer à l'avenir. En effet, le FH pourrait permettre d'obtenir des performances capacitaires similaires à la fibre optique dans un environnement urbain du fait des distances courtes des bonds FH nécessaires pour collecter le trafic des sites mobiles<sup>27</sup>, de la disponibilité des grandes largeurs de bande pour le FH dans les bandes hautes (> 70 Ghz), et d'avancées techniques notables réalisées (modulation adaptative et techniques de diversité, couplage avec des bandes basses pour améliorer la portée et réduire le nombre de bonds nécessaires). **Se pose également la question de la disponibilité de ces bandes hautes pour la collecte cellulaire (par exemple pour la bande 32 GHz et le potentiel risque de préemption d'une partie de la bande par les systèmes de radars embarqués).**

#### **b. Impact sur les cœurs de réseaux**

**Dans le cadre des réseaux cellulaires notamment, la multiplication d'objets à connecter aux profils et besoins très divers pose la question des évolutions de l'architecture du cœur de réseau et de sa capacité à servir efficacement et de façon flexible cette diversité.** Grâce à des technologies comme les réseaux programmés par logiciel, la virtualisation ou le calcul distribué<sup>28</sup>, le cœur de réseau devrait évoluer d'une architecture monolithique et centralisée vers une architecture modulaire et distribuée. La modularité du cœur de réseau devrait permettre une exploitation dynamique et *ad-hoc* des ressources. En corollaire, la distribution de ces ressources devrait permettre au cœur de réseau d'absorber plus facilement la masse de flux de connectivité attendue (« *scalability* »). Cependant, cette évolution suppose un chantier de transformation relativement long (4 à 5 ans, voire davantage) et potentiellement coûteux, et apporte également son lot de contraintes et de risques, notamment en matière de sécurité avec l'extension de la surface d'attaque ou de risque de failles, en matière de besoin en connectivité adaptée pour mailler les différentes ressources éclatées, ou de dilution des responsabilités et de multiplication des parties prenantes<sup>29</sup>.

<sup>26</sup> GSMA, « Mobile Backhaul Options : Spectrum analysis and recommendations » 11/2018

<sup>27</sup> Sous réserve de conditions de visibilité directe pour certaines configurations de solutions FH.

<sup>28</sup> Le calcul distribué consiste à répartir le calcul et le traitement de trafic sur plusieurs sites (y compris proches de l'utilisateur comme pour le *Edge Computing*) pour des raisons d'échelle (capacité à un produit à s'adapter à un changement d'ordre de grandeur) et de qualité de service (latence, fiabilité etc.)

<sup>29</sup> Pour davantage de détails, voir la note publiée par l'Arcep au sujet de la virtualisation des réseaux : [https://www.arcep.fr/uploads/tx\\_gspublication/reseaux\\_du\\_futur-virtualisation\\_des\\_reseaux-fev2019.pdf](https://www.arcep.fr/uploads/tx_gspublication/reseaux_du_futur-virtualisation_des_reseaux-fev2019.pdf)

### 3. Quelle stratégie adopter pour le déploiement des réseaux des territoires intelligents ?

Au-delà des questions techniques abordées jusqu'alors et des questions plus spécifiques concernant les données collectées dans leur cadre (gestion, exploitation, propriété, etc.), **l'émergence des territoires intelligents** nécessite des infrastructures adaptées et **pose des questions stratégiques de gouvernance des réseaux et de financement**. Ces deux dimensions impliquent de nombreux acteurs au premier rang desquels les pouvoirs publics. Il convient de souligner que **les collectivités ne sont pas les seules intéressées par le déploiement des territoires intelligents et que d'autres acteurs peuvent trouver un intérêt à y prendre part** (en proposant des financements ou de nouveaux services par exemple).

Dès lors, le rôle des pouvoirs publics (financement, impulsion, soutien), la forme de leur intervention (niveau et degré d'intégration des collectivités impliquées) et leur stratégie peuvent varier en fonction des contraintes, du contexte et des objectifs propres à chaque situation. Si les densités des territoires varient et posent des défis d'ampleurs différentes, les problématiques rencontrées demeurent de nature similaire en France et à l'international.

#### a. Gouvernance des réseaux des territoires intelligents

Les positions des acteurs interrogés ne sont pas unanimes s'agissant du rôle et de la stratégie à adopter par les collectivités dans le déploiement des réseaux répondant aux besoins en connectivité des territoires intelligents.

**Se pose en premier lieu la question de l'initiateur d'une telle démarche qui spécifie** les caractéristiques que devront revêtir les réseaux du territoire intelligent (services à développer, données à collecter, éventuellement technologies à déployer, etc.) puis **de la désignation du ou des acteur(s) qui déploiera(ont) et exploitera(ont) le(s) réseau(x)**.

**Pour les représentants de certains équipementiers et opérateurs, il ne serait pas pertinent pour un territoire de décider de la technologie à déployer et encore moins de chercher à développer son propre réseau.** Selon ces acteurs, cette mission serait plutôt l'apanage de l'opérateur du service considéré ou du réseau, détenteur des compétences nécessaires, qui se chargerait de déterminer et de déployer la solution technique la plus adaptée aux besoins et aux contraintes exprimés par les collectivités. **Selon ces acteurs, le rôle des collectivités devrait plutôt se concentrer sur la dimension « données » de la stratégie de territoire intelligent** en travaillant notamment à la collecte et la mise à disposition des données dans un format normalisé et interopérable.

**Certains territoires considèrent cependant qu'ils ont un rôle à jouer dans la dimension « réseaux » de la stratégie de territoires intelligents et se sont impliqués plus directement** dans la mise en œuvre de dispositifs connectés notamment dans le cadre de projets d'expérimentation. La Métropole de Rennes<sup>30</sup> a par exemple fait le choix de faire déployer un réseau expérimental LoRa<sup>31</sup> dans son centre-ville en vue de tester de nouveaux usages dans le domaine des objets communicants. Une entreprise interrogée indique d'ailleurs que le choix des technologies déployées dépend souvent des collectivités qui énoncent des spécifications précises dans les appels d'offres et pas spécifiquement de contraintes physiques de déploiement. L'espace disponible dans le mobilier urbain serait d'ailleurs apte à accueillir n'importe quelle technologie, hors considération de la multiplication des capteurs qui soulèvent effectivement certaines problématiques (voir partie 2). Un équipementier souligne que le choix des technologies de connectivité dépendra *in fine* des pouvoirs publics puisqu'un critère très important de choix pourrait être celui du **coût des technologies déployées**.

<sup>30</sup> Cf. annexe 3, exemple de la Métropole de Rennes

<sup>31</sup> Appelé "LoRa Fabian" pour *Long range for a beautiful internet advanced network*

**La mutualisation et la cohérence des réseaux déployés** sont également des questions stratégiques importantes pour les collectivités. **Un acteur interrogé signale que le succès d'un territoire intelligent dépendrait de la capacité du territoire à adopter, en particulier pour les services qu'il propose, une stratégie transversale** pour gérer la problématique de la connectivité, plutôt qu'une stratégie en silo. La transversalité permettrait en effet d'optimiser le déploiement des infrastructures et donc des coûts<sup>32</sup> et des financements mobilisés, évitant d'engager des chantiers distincts et fragmentés sur chaque type de nouveau service développé. À l'international, le Grand Copenhague<sup>33</sup> est régulièrement cité en exemple avec la volonté affichée, depuis 2009, de parvenir à la neutralité carbone en 2025 en mobilisant les solutions de connectivité dans le but d'optimiser le fonctionnement de différents services dans une stratégie globale de réduction des émissions en carbone (optimisation de la collecte des déchets *via* des poubelles connectées, éclairage urbain modulable en fonction du trafic et de la luminosité, parkings intelligents (...)).

**Enfin, la mutualisation interpelle également sur l'échelon de l'action publique ainsi que sur la capitalisation et la mise en commun des connaissances.** En effet, la mutualisation de l'action et des problématiques liées au déploiement des territoires intelligents semble être une solution parfois opportune permettant de gérer des besoins communs à un échelon pertinent. A ce sujet, un **acteur interrogé juge essentiel de dépasser les initiatives isolées** et qu'une organisation supra-collectivités, impliquant tous les acteurs à différents échelons (intercommunaux, départementaux, régionaux, ...), soit mise en place. Au Canada, « Waterfront Toronto », est une autorité qui réunit le gouvernement canadien, la province de l'Ontario et la ville de Toronto pour financer et porter le projet de « smart city » de la métropole canadienne attribué à « Sidewalk Labs » la filiale consacrée à l'innovation urbaine de la maison mère de Google, Alphabet. À noter d'ailleurs que certains projets pilotes de territoires intelligents incluent tous les acteurs d'un écosystème et organisent la collaboration entre partenaires économiques privés et institutionnels publics dans une logique de mutualisation des compétences. Les projets menés par la ville de Paris<sup>34</sup> dans les quartiers d'expérimentation du 13<sup>ème</sup> et 18<sup>ème</sup> arrondissements témoignent de cette dimension collaborative et globale des stratégies de territoires intelligents. À Rennes, la présence de l'école de Télécom Bretagne et de son écosystème a pu être un élément important dans l'initiative de la ville en lui permettant d'accéder à des compétences pertinentes pour le déploiement d'un territoire intelligent. Au plan international, des initiatives collaboratives existent également et par exemple, à l'occasion du sommet France-Afrique de 2020, la Direction Générale du Trésor a lancé un appel à candidatures visant à sélectionner des projets de démonstrateurs portés par des entreprises françaises qui étaient engagées dans une logique partenariale avec les autorités locales africaines dans le domaine de la ville durable. Pour être retenu, le projet devait susciter l'adhésion auprès des autorités locales. L'appel à projet précisait notamment que les autorités locales bénéficiaires devaient être « *en mesure de s'approprier le démonstrateur, d'en maîtriser la technicité et de l'utiliser sur le long terme* »<sup>35</sup>.

Aussi, la collaboration des acteurs, le partage de l'expérience, des compétences et la capitalisation des connaissances dans des instances adaptées pourraient être porteur d'efficience dans l'action des territoires.

## **b. Financement du déploiement des réseaux des territoires intelligents**

---

<sup>32</sup> Cf. annexe 3, exemple de la commune de Saint-Amand-Montrond.

<sup>33</sup> Cf. annexe 3, exemple du Grand Copenhague

<sup>34</sup> Cf. annexe 3, exemple de « Paris2connect »

<sup>35</sup> Davantage de détails sont disponibles ici : <https://www.tresor.economie.gouv.fr/Articles/2019/03/14/appel-a-projets-solutions-innovantes-pour-la-ville-durable-en-afrique>

**Un autre défi des territoires intelligents est celui de leur financement.** Les services qu'ils proposent pourraient être classés en deux catégories : (i) les services fournis par des initiatives privées (trotinettes connectées, VTC, application de gestion du trafic) et (ii) les services associés à des problématiques publiques et offerts par les collectivités, qui ne génèrent pas forcément de recettes directes mais qui sont à l'origine d'externalités positives au bénéfice de la population (réduction de la pollution, optimisation du ramassage des déchets ou de la dépense énergétique, transports publics, etc.).

**Comment financer ces services générateurs d'externalités positives** non pris en charge par le marché ? Aujourd'hui, des acteurs estiment que certaines solutions de connectivité de type IoT sont rentables du fait des « coûts évités » (la réduction des fuites d'eau, des déperditions thermiques, optimisation des circuits de collecte des bennes à ordures) que ces solutions permettent, même si ce modèle économique peinerait pour l'heure à convaincre les territoires, qui privilégieraient les sources directes de revenus plutôt que des coûts évités.

De façon générale, les collectivités peuvent chercher des solutions de financement sous forme de prêts ou de subventions européennes ou nationales, ou s'orienter vers de nouveaux modèles de partenariat public-privé au sein de sociétés d'économie mixte. Par exemple, les autorités qatariennes ont fait du développement de la ville durable et intelligente une priorité dans le cadre du programme de développement économique du Qatar pour 2030. Les sites de Msheireb Downtown et la ville de Lusail sont identifiés comme des « territoires intelligents » et regroupent des projets tels que des solutions de mobilité durables, de gestion intelligente des déchets, de smart grid, d'arrosage automatisé etc. Pour mener à bien ces projets, les autorités cherchent à diversifier leurs sources de financement et notamment au travers de partenariats publics-privés. Une future loi régulant ces partenariats a d'ailleurs été approuvée par le conseil des ministres le 4 avril 2019<sup>36</sup>.

En dépit de ces initiatives et des solutions déjà identifiées, la définition de modèles économiques pertinents adaptés aux besoins de chacun semble rester à affiner et à consolider pour le développement pérenne des territoires intelligents.

\*\*\*

La connectivité dans les territoires intelligents présente donc différents défis pour les parties prenantes. **Pour les pouvoirs publics et les régulateurs** se posent notamment les questions d'identification des bandes de fréquences appropriées et disponibles pour permettre de répondre aux besoins en connectivité ainsi que de mutualisation du mobilier urbain pour une bonne gestion de l'espace public. **Du côté des opérateurs**, l'enjeu est davantage de dimensionner et d'organiser leur réseau de collecte de manière à pouvoir répondre aux besoins en raccordement. Enfin, **les collectivités** ont pour défi de mutualiser leurs réseaux et leurs compétences dans une stratégie globale et efficiente et de trouver le modèle économique approprié à l'émergence de territoires intelligents.

---

<sup>36</sup> Davantage d'informations sont disponibles ici : <https://www.tresor.economie.gouv.fr/Articles/b1f1cf8a-481d-44b2-a6fc-e51dac3c5e73/files/a94a05b9-3c0c-49b0-9149-3fb0b13a459c>

## Annexes :

### 1. Proposition de cartographie des technologies

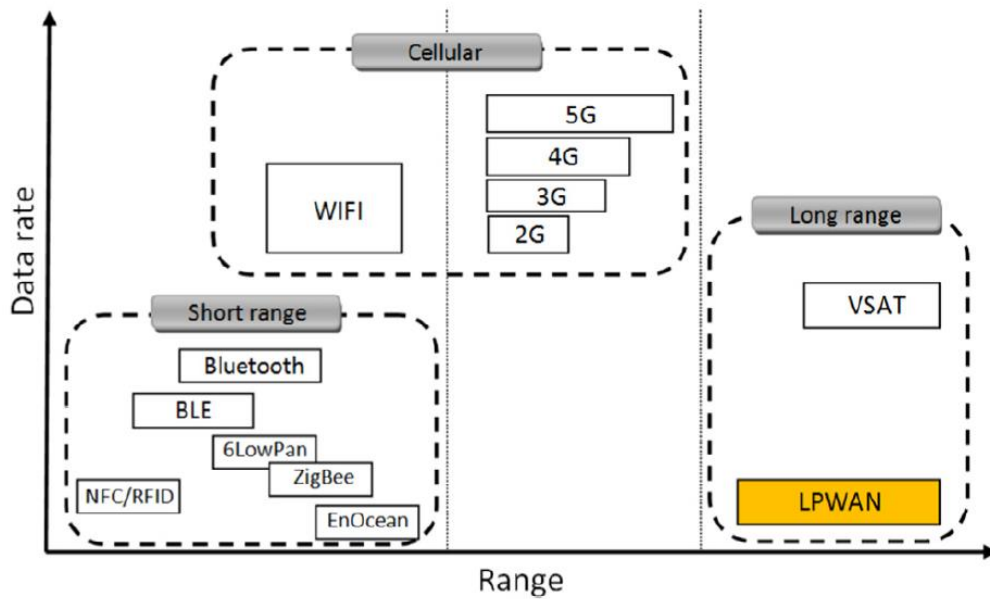


Figure 1 : Positionnement des technologies en fonction de leur portée et des débits requis<sup>37</sup>

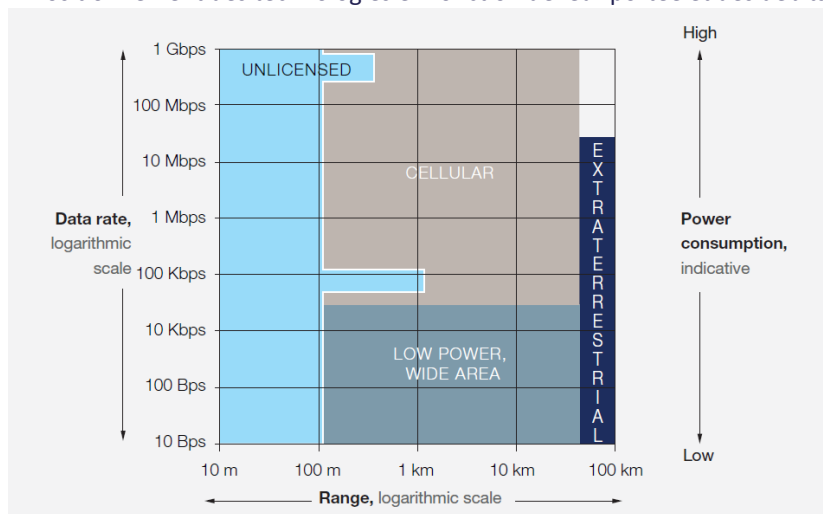


Figure 2 : Classification des technologies de l'Internet des objets<sup>38</sup>

<sup>37</sup> Source : K. Mekki, et al., A comparative study of LPWAN technologies for large-scale IoT deployment, ICT Express (2018),

<sup>38</sup> Source : Etude McKinsey&Company : *The Internet of things: How to capture the value of IoT*, May 2018

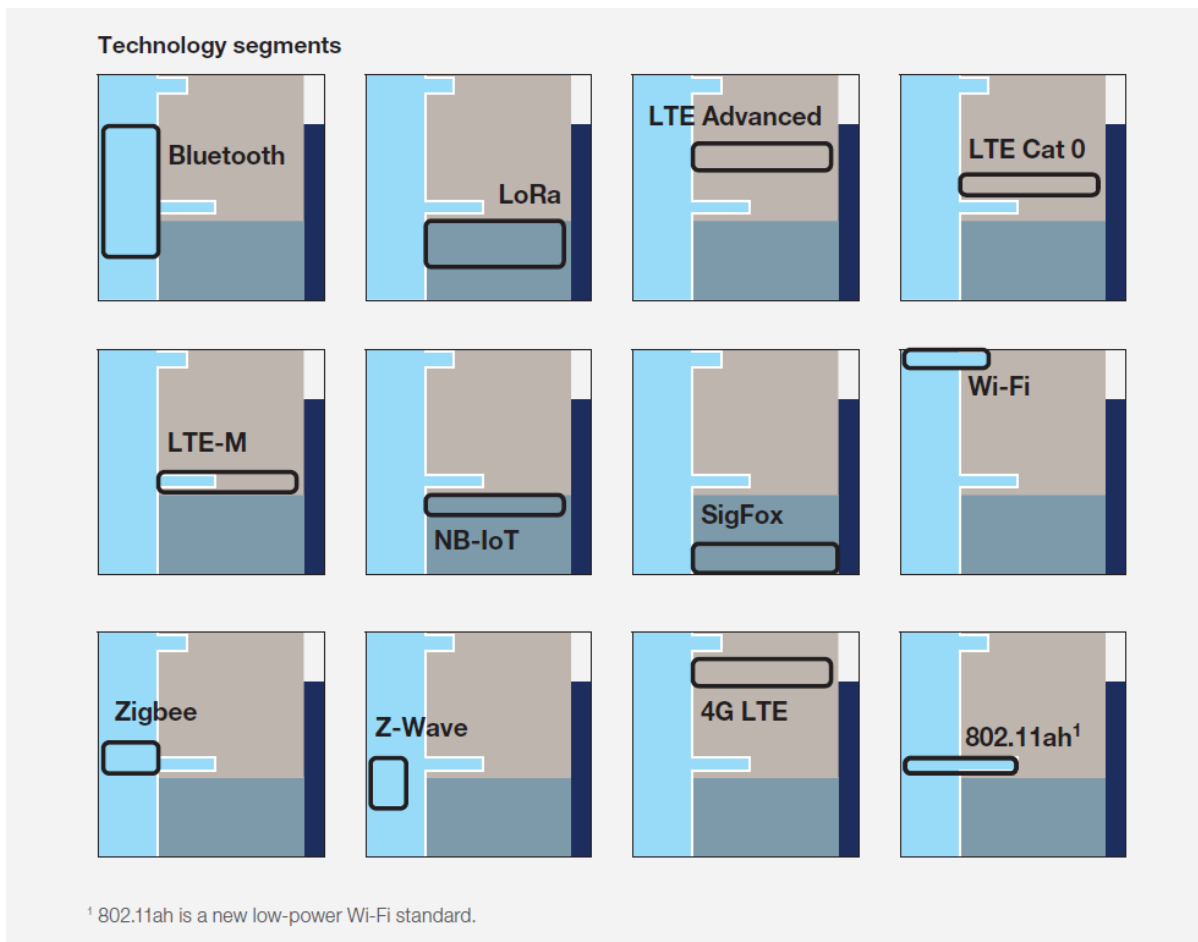


Figure 3 : Positionnement des technologies de l'internet des objets selon la classification de la figure 2 <sup>39</sup>

De nouvelles opportunités s'offrent aujourd'hui aux réseaux LPWAN en bande libre, dans la mesure où les conditions d'utilisation des objets connectés s'uniformisent progressivement au niveau mondial : en effet, l'Union européenne a préparé l'harmonisation de certaines bandes de fréquences libres – les bandes ISM (Industriel, Scientifique et Médical) – et la France appliquera ces décisions européennes en 2019. Les conditions techniques que doivent respecter les objets connectés dans ces bandes de fréquences tendent donc à devenir les mêmes en tout point du globe. En particulier, l'ouverture en cours de la bande de fréquences 915-921 MHz aux objets connectés va permettre de disposer d'une bande de fréquences harmonisée pour l'IoT avec l'Asie et l'Amérique du Nord, ce qui ouvre la voie à des économies d'échelle par effet volume, à des réseaux mondiaux d'objets connectés, et à la possibilité de déplacer plus facilement les objets connectés d'un continent à l'autre. Les entreprises qui ont recours aux solutions IoT pourront ainsi disposer d'une solution globale pour leurs besoins professionnels.

Les réseaux LPWAN visent essentiellement à répondre à des besoins de secteurs d'activité pour lesquels les données sont générées sur une emprise étendue exigeant une traçabilité continue. C'est le cas pour de nombreux services des territoires intelligents.

<sup>39</sup> Source : Etude McKinsey&Company : *The Internet of things: How to capture the value of IoT*, May 2018

## 2. Matrice de correspondance technologies - usages

La matrice proposée s’inspire de la grille de lecture utilisée pour la 5G :

- Ultra haut débit mobile (eMBB : enhanced Mobile BroadBand)
- Internet des objets massifs (mMTC : massive Machine Type Communication)
- Ultra faible latence (uRLLC : ultra reliable low latency communication)

Besoins fonctionnels prioritaires	Réseaux et technologies sans-fil associés	Exemple d'utilisation
Couverture étendue et sobriété énergétique du terminal	Réseaux LPWAN en bande libre (ex : Lora, Sigfox, Qowisio, Ingenu) Réseaux LPWAN via les réseaux cellulaires (ex : EC-GSM, LTE-M, NB-IoT, 5G-IoT) Réseaux satellite (ex : Inmarsat, Iridium, GlobalStar, OneWeb) Réseaux mobiles professionnels, utilisant des plages de fréquences étroites	Capteurs pour mesurer les paramètres atmosphériques, la consommation énergétique, la consommation d'eau Géolocalisation de véhicules en libre-service Eclairage intelligent, détection des fuites d'eau, maintenance prédictive, ... Logistique (suivi de la chaîne d'approvisionnement)
Débits élevés, couverture locale ou étendue	Réseaux cellulaires, à couverture étendue (ex : 3G, 4G, 5G) Réseaux à couverture locale (ex : Wifi, Lifi)	Multimédia de l'individu en mobilité Caméra de vidéo surveillance fixe Caméra de vidéo surveillance embarquée (bus,...) Mobilier urbain multimédia Bornes Wifi
Faible latence et fiabilité des transmissions	Réseaux cellulaires 5G (entre autres)	Voiture connectée Réseau de signalisation transports publics

Figure 4 : Matrice simplifiée de correspondance<sup>40</sup>

<sup>40</sup> Source : Arcep



### 3. Exemple de cas concrets

#### « Paris2connect », lauréat de l'appel à projet « quartiers d'innovation urbaine » : penser la ville intelligente de manière globale et intégrée.

L'Appel à projet « quartiers d'innovation urbaine » a été lancé le 19 juin 2018 par la ville de Paris et 13 partenaires – l'Ademe, ATC France, Bouygues construction, Citéo, Eau de Paris, Evesa, Icade, Keolis, Orange, RATP, la Semapa, Sogaris, le Sycotm. Cet appel à projet thématique, encadré par l'Urban Lab de l'incubateur « Paris&Co » a permis de sélectionner 15 solutions nouvelles encore au stade de prototypes à expérimenter dans le quartier du 13<sup>ème</sup> arrondissement de Paris, entre la **gare d'Austerlitz et la porte d'Ivry** considéré comme représentatif des **différents écosystèmes urbains** (habitations, commerces, campus universitaires, centres hospitaliers, entrepôts et zones logistiques, zones de mobilité...).

Les projets de cet appel à projet devaient répondre à l'une des thématiques suivantes : **mobilité, modularité des espaces urbains et ressources/économie circulaire**. Dans ce cadre, « Paris2connect » porté par **ATC France, Audiospot, Aximum, Nokia, Parking Map, RATP, Signify (ex Philips) a été sélectionné**. Il tente de démontrer comment une **infrastructure urbaine mutualisée peut répondre aux besoins exponentiels en connectivité, aux usages des territoires intelligents et de la mobilité autonome en lien avec l'arrivée de la 5G**. L'objectif des porteurs de projet est de **mutualiser leurs moyens pour développer une rue connectée** autour de trois axes : le transport autonome, l'infrastructure intelligente (carrefour, éclairage, parking et signalétique), l'expérience utilisateurs (accessibilité, attractivité et animation de l'espace public). Certains lampadaires vont être équipés de la fibre optique et intégrer différentes fonctions : caméra, relai 5G, détecteur de bruit, détecteur de pollution, systèmes AudioSpot **qui proposent une offre de guidage sonore pour les aveugles et malvoyants, navette autonome**. Les partenaires devront trouver **les réponses à l'émergence des nouveaux besoins en connectivité, surmonter les coûts associés au développement de projets sur le territoire intelligent sans pour autant surcharger les territoires avec de nouvelles infrastructures**. D'autres projets retenus adressaient également ces problématiques avec notamment **Citelum** qui utilise les infrastructures d'éclairage pour recharger les véhicules et optimiser le stationnement (ces infrastructures dotées d'une prise dans le mât d'éclairage et d'un capteur dans le luminaire, s'interfacent avec les autres services du territoire). Dans une optique « économie circulaire » **Heyliot propose « Heywaste »** une solution IoT de gestion des flux de déchets sur la base de capteurs laser basse consommation permettant de faciliter la gestion des points de collecte, d'améliorer le tri et le recyclage des déchets.

L'Urban lab de Paris & Co, la ville de Paris et 14 partenaires publics et privés ont lancé, le jeudi 4 avril 2019, la seconde édition de l'appel à projets « Quartiers d'innovation urbaine » sur le secteur de la porte de la Chapelle.

#### La Métropole de Rennes, active pour sur son territoire intelligent

Création du Minitel, ouverture en 1984 de la technopole « Rennes Atalante », labellisation French Tech en 2014 : Rennes Métropole s'est imposée très tôt comme un lieu d'innovation et d'expérimentation ; elle s'est donc naturellement investie dans des projets de territoire intelligent.

Pour Norbert Friant, responsable du service numérique à la Métropole de Rennes, le territoire intelligent est avant tout un territoire participatif avec une vision globale, qui parvient, grâce au numérique, à créer une synergie entre les différents acteurs et secteurs du territoire, et dans laquelle la collectivité doit avoir un rôle de facilitateur. Selon lui, c'est d'ailleurs un enjeu essentiel que de définir dès aujourd'hui le périmètre de l'action publique dans un environnement numérique.

Afin de connecter ses différents capteurs (par exemple, la ville de Rennes a installé des capteurs du taux de remplissage des conteneurs à verre, de disponibilité des places et stationnement,

fréquentation des lieux publics, etc.), la Métropole a mis en place son propre réseau LoRa<sup>41</sup>, qui compte désormais près de 25 antennes sur l'ensemble du territoire métropolitain. Dans un souci de numérisation de l'ensemble des acteurs publics, la Métropole propose aussi, au moyen de son réseau d'initiative publique déployé depuis 2007, de raccorder en fibre optique les communes ainsi que trois de leurs bâtiments communaux dans le cadre d'un groupe fermé d'utilisateurs.

Enfin, la Métropole a déployé un réseau D.A.S pour assurer la continuité de la connectivité 4G dans son métro auquel sont aujourd'hui raccordés les 4 opérateurs. La 5G est en cours d'expérimentation afin de gérer l'augmentation de nouvelle capacité mais également les nouvelles questions de sécurité que cette technologie implique.

### **L'exemple de Saint-Amand-Montrond<sup>42</sup>**

Saint-Amand-Montrond est une commune située dans le département du Cher, en région Centre-Val de Loire (env. 11 000 habitants) qui s'est lancée dès 2012 dans l'intelligence de son territoire à travers un partenariat avec M2O City (opérateur de télécommunications créé par Veolia et Orange) auquel ont été associés la Communauté de Communes Cœur de France et le le syndicat intercommunal à vocation unique (SIVU). La ville a ainsi fait installer des capteurs permettant de détecter toute anomalie ou dysfonctionnement chez l'utilisateur du service (de fuite d'eau, robinet mal fermé, éclairage public et collectif, surveillance de la consommation en gaz, en électricité etc.). La ville a également posé des capteurs de suivi de la qualité de l'air ou de sonométrie reliés à des applications directement disponibles pour les habitants. En 2016, des places de « stationnement minute » connectées ont été inaugurées en centre ville. Les agents des espaces verts ont ensuite été dotés de smartphones afin d'optimiser la planification des interventions sur le terrain et d'augmenter la productivité et la qualité de service.

La commune met en avant des impacts positifs :

- une diminution de 41% de la consommation d'eau de 2017 à 2018, soit une économie de 70000€ ;
- une économie annuelle moyenne de 50 000€ en électricité depuis 2015 ;
- une économie en gaz de 100 000 € de 2013 à fin 2017 ;
- une réduction de frais de réparation de dégâts, passant de 215 000€ en 2009 à 6 000€ en 2016, du fait de l'installation d'une quarantaine de caméras de vidéosurveillance

En moyenne, la ville estime à 150 000€ par an les économies permises pour la mairie pour un investissement initial de 30 000€ et des coûts de maintenance de 12 000€ depuis 2013. La commune met également en avant l'impact indirect de la mise en place de parkings connectés gratuits en centre-ville, indiquant une augmentation de 30% du chiffre d'affaires de la zone d'activité.

Selon la ville, cette performance s'explique notamment par le statut de « pilote » dont elle a pu profiter pour développer ces projets à moindre frais, ceux-ci étant testés à Saint-Amand-Montrond avant d'être mis sur le marché.

### **Un territoire intelligent à l'étranger : l'exemple du Grand Copenhague**

Depuis 2009, le territoire du Grand Copenhague (1,2 millions d'habitants environ) s'est engagé dans sa transformation en territoire intelligent avec pour objectif de devenir neutre en carbone d'ici 2025. Le *Copenhagen Solutions Lab*<sup>43</sup>, créé en 2014 coordonne les initiatives menées par le territoire et les classifie en plusieurs sous-ensembles : mobilité, services digitaux, environnement et climat, éclairage

---

<sup>41</sup> <https://www.lora-alliance.org/>

<sup>42</sup> <http://www.ville-saint-amand-montrond.fr/smart-city-f-92.html>

<sup>43</sup> <https://cphsolutionslab.dk/en>

et vie urbaine, solutions pilotées par la données. La connectivité est plus largement impliquée dans certains sous-ensembles comme par exemple les systèmes de poubelles connectées. Equipées de capteurs, celles-ci permettent d'envoyer des informations sur leur taux de remplissage et leur localisation. Cela permet de gérer efficacement les déchets du territoire en optimisant les trajets de ramassage. Des solutions de gestion du trafic ou de localisation des places de parking disponibles permettent également, grâce à des solutions de connectivité appropriées, de réduire les émissions de CO2.

La catégorie « éclairage et vie urbaine » offre également un bel exemple des opportunités offertes par les territoires intelligents. En effet, le système d'éclairage du territoire a été rénové avec des solutions permettant de moduler la luminosité en fonction de l'heure de la journée ou du trafic. Cette transformation a d'ailleurs été confiée à la société française Citelum et les démarches entreprises jusqu'ici ont permis de réaliser plus de 50% d'économie d'énergie et de diminuer de 20% les émissions de CO2 sur les lampadaires modifiés. Des solutions de télégestion et de maintenance à distance des lampadaires permettent d'assurer la qualité et la continuité de l'éclairage urbain tout en améliorant la sécurité du territoire.

Des laboratoires urbains permettent de tester les solutions à une échelle appropriée et de renseigner sur les investissements adéquats à engager. Le « Street Lab » est l'un de ces centres d'expérimentation développé sous l'impulsion d'un partenariat public-privé regroupant Cisco, TDC, Citelum et le Copenhagen Solutions Lab. Il a permis de tester des solutions comme le parking intelligent, les systèmes de mesure de la qualité de l'air ou encore de gestion de déchets.

Le *Copenhagen Solutions Lab* coordonne également des plateformes de données dans l'objectif de piloter les projets de la ville, certains acteurs considérant à ce sujet que les données constituaient le « potentiel d'affaires » du territoire.